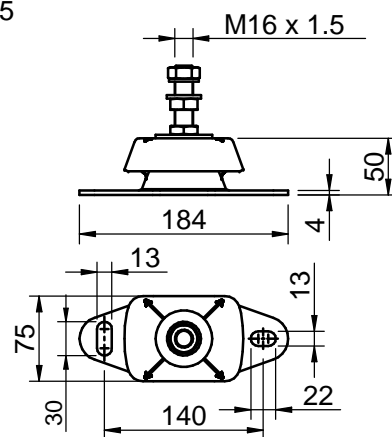


Detalle/Detail A



Supensor/Engine Mount

DATOS TÉCNICOS / TECHNICAL DATA

Manguera agua salada/ Sea water hose: Ø20mm
 Manguera entrada combustible / Fuel hose intake: Ø8mm
 Manguera retorno combustible / Diesel Fuel return hose: Ø5mm

MOTOR MINI-44 v4 INV. TMC-60 2,00:1

MINI-44 v4 ENGINE TMC-60 2,00:1 GBOX.

MATERIAL	ACABADO	TRATAMIENTO	PRESENTACION	ESCALA
DIBUJADO	VERIFICADO	GRADO PRECISIÓN	FECHA CREACION	ÚLTIMA REVISIÓN
X.MARGARIT			10/09/2013	12/05/2016



SOLÉ, S.A.

17333483.4

A